



MD 535 Z 2013.04.30

REPUBLICA MOLDOVA



(19) Agenția de Stat
pentru Proprietatea Intelectuală

(11) **535** (13) **Z**
(51) Int.Cl: *G01R 33/00* (2006.01)
G01R 5/14 (2006.01)
G07C 11/00 (2006.01)
G08B 13/24 (2006.01)
G01D 4/00 (2006.01)

(12) **BREVET DE INVENȚIE
DE SCURTĂ DURATĂ**

<p>(21) Nr. depozit: s 2012 0035 (22) Data depozit: 2012.02.14</p>	<p>(45) Data publicării hotărârii de acordare a brevetului: 2012.07.31, BOPI nr. 7/2012</p>
<p>(71) Solicitanți: CORENCOV Alexandr, MD; MININ Arcadi, MD (72) Inventatori: CORENCOV Alexandr, MD; MININ Arcadi, MD (73) Titulari: CORENCOV Alexandr, MD; MININ Arcadi, MD (74) Mandatar autorizat: GLAZACEVA Galina</p>	

(54) **Indicator al campului magnetic**

(57) **Rezumat:**

1 Invenția se referă la dispozitivele de siguranță, în special la dispozitivele de identificare a accesului neautorizat la aparatele de evidență a consumului de resurse, cum ar fi energia electrică, gazul, apa, prin acțiunea cu un câmp magnetic.

Indicatorul campului magnetic, conform invenției, include un corp nemagnetic format din cel puțin două porțiuni, cel puțin una dintre care este executată transparentă, corpul fiind

2 executat cu posibilitatea fixării ermetice pe o suprafață exterioară, precum și un element magnetosensibil care conține un amestec vâscos de particule magnetice pe bază de aditivi lianți, aplicat pe suprafața interioară a corpului în formă arbitrară și executat cu posibilitatea schimbării formei sub acțiunea unui camp magnetic.

15 Revendicări: 5

Figuri: 2

MD 535 Z 2013.04.30

(54) Magnetic field indicator

(57) Abstract:

1
The invention relates to security devices,
particularly devices for detecting the
unauthorized access to devices accounting the
consumption of resources, for example electric
energy, gas, water, by the action of a magnetic
field.

The magnetic field indicator, according to
the invention, includes a non-magnetic body,
formed of at least two sections, at least one of
which is made transparent, the body being

2
made with the possibility of hermetic fixation
on an outer surface, and a magnetically
sensitive element containing a viscous mixture
of magnetic particles on base of binder
additives, applied on the inner surface of the
body in arbitrary form and made with the
possibility of changing the form under the
action of a magnetic field.

Claims: 5

Fig.: 2

(54) Индикатор магнитного поля

(57) Реферат:

1
Изобретение относится к охранным
устройствам, в частности к устройствам
выявления несанкционированного доступа
к приборам учета потребления ресурсов,
например электроэнергии, газа, воды, путем
воздействия магнитным полем.

Индикатор магнитного поля, согласно
изобретению, включает немагнитный кор-
пус, образованный по меньшей мере из
двух участков, по меньшей мере один из
которых выполнен прозрачным, корпус

2
будучи выполненным с возможностью
герметичной фиксации на внешней поверх-
ности, а также магниточувствительный эле-
мент, содержащий вязкую смесь магнитных
частиц на основе связующих присадок,
нанесенный на внутреннюю поверхность
корпуса в произвольной форме и выполнен-
ный с возможностью изменения формы под
воздействием магнитного поля.

П. формулы: 5

Фиг.: 2

Descriere:

Invenția se referă la dispozitivele de siguranță, în special la dispozitivele de identificare a accesului neautorizat la aparatele de evidență a consumului de resurse, cum ar fi energia electrică, gazul, apa, prin acțiunea cu un câmp magnetic.

5 Sunt cunoscute metode și dispozitive pentru stabilirea acțiunii neautorizate asupra aparatelor de evidență a consumului de resurse energetice, în special asupra contoarelor de apă, gaz și energie electrică de uz casnic, care presupune acțiunea nedistructivă asupra elementelor interne ale acestor aparate, de exemplu, cu ajutorul unui câmp magnetic care blochează viteza de rotație a mecanismului de calcul (contorul). Acest
10 câmp este creat de niște magneți puternici, care se fixează pe corpul aparatului. În astfel de situații, protecția împotriva accesului neautorizat poate fi efectuată cu ajutorul unui dispozitiv de înregistrare a utilizării unui câmp magnetic.

Se cunoaște traductorul de înregistrare a obiectului feromagnetic, care conține un corp nemagnetic și un nod magnetosensibil, amplasat în interiorul corpului. Nodul
15 magnetosensibil constă dintr-un magnet permanent inelar cu profil dreptunghiular și un element Hall, iar în corpul traductorului este executată o canelură pentru fixarea elementului Hall. Alte componente, în particular plăcuța imprimată, elementul de etanșare, miezul feromagnetic, instalate în carcasa corpului, la interacțiunea cu nodul magnetosensibil formează o structură destul de complexă pentru înregistrarea câmpului
20 magnetic [1].

Principalul dezavantaj al dispozitivului descris este complexitatea, consumul unui volum de muncă sporit pentru confecționare și, respectiv, cheltuieli financiare semnificative la producerea în masă pentru utilizarea în structurile de distribuție a energiei
25 electrice.

Cel mai apropiat după esența tehnică de indicatorul câmpului magnetic revendicat este dispozitivul care constă dintr-un corp nemagnetic cu o porțiune transparentă, executat cu posibilitatea fixării ermetice pe suprafața exterioară, și un element
30 magnetosensibil, care conține un amestec vâcos de particule magnetice pe bază de aditivi lianți, deșus pe suprafața interioară a corpului în formă arbitrară și executat cu posibilitatea de a-și schimba forma sub acțiunea unui câmp magnetic [2].

În indicatorul menționat corpul este format de o porțiune transparentă convexă cavă și o porțiune laterală, care pornește de la aceasta pe perimetrul bazei, executată cu
posibilitatea fixării etanșe pe suprafața exterioară conjugată cu ea.

Principalul dezavantaj al construcției descrise constă în accesul deschis la elementul
35 magnetosensibil, care îl face vulnerabil la diverse efecte neprevăzute ce ar putea afecta proprietățile lui fizice și tehnice și, prin urmare, reduce fiabilitatea indicatorului.

Problema pe care o soluționează invenția constă în crearea unui dispozitiv constructiv simplu, fiabil și eficient, comod în confecționare și exploatare și realizabil pe baza materialelor accesibile și ieftine.

40 Problema tratată este soluționată prin faptul că indicatorul câmpului magnetic include un corp nemagnetic cu o porțiune transparentă, executat cu posibilitatea fixării ermetice pe o suprafață exterioară, și un element magnetosensibil care conține un amestec vâcos de particule magnetice pe bază de aditivi lianți, aplicat pe suprafața interioară a corpului în formă arbitrară și executat cu posibilitatea schimbării formei sub
45 acțiunea unui câmp magnetic, totodată corpul este format din cel puțin două porțiuni, executate și îmbinate etanș cu posibilitatea formării între ele a unui spațiu închis cav, totodată cel puțin una dintre porțiuni este executată transparentă, iar cel puțin o porțiune a corpului este executată plată.

În calitate de aditivi lianți se utilizează aditivi organici sau sintetici, de exemplu
50 silicon, iar viscozitatea amestecului este de $(27...42) \times 10^{-2} \text{ m}^2/\text{s}$.

Îmbinarea etanșă a porțiunilor corpului și fixarea acestuia pe suprafața exterioară se efectuează prin aplicarea unui strat de material adeziv pe suprafețele conjugate.

Corpul este executat din materiale polimerice, de exemplu polistiren rezistent la șocuri, plasticat de clorură de polivinil sau alte materiale similare.

55 Rezultatul invenției constă în sporirea fiabilității construcției indicatorului câmpului magnetic și fixarea acestuia pe aparatele de evidență, ceea ce sporește gradul de protecție a resurselor energetice împotriva furturilor.

Executarea corpului indicatorului închis ermetic și amplasarea elementului magnetosensibil în interiorul corpului, fără accesul direct la acesta, sporește fiabilitatea

dispozitivului în ansamblu, deoarece protejează elementul magnetosensibil împotriva acțiunilor accidentale mecanice în timpul depozitării, transportării și instalării pe aparatele de evidență a resurselor energetice care ar putea afecta integritatea și proprietățile acestuia.

5 Totodată, construcția închisă cavă permite executarea uneia dintre porțiunile corpului plată, iar a celeilalte de forma unei figuri geometrice convexe arbitrare, cum ar fi un segment de sferă, paraboloid sau altă suprafață. Drept rezultat se asigură
10 posibilitatea elementului magnetosensibil de a-și schimba configurația sub acțiunea unui camp magnetic extern și, prin urmare, de a demonstra în mod evident realizarea acțiunii neautorizate.

În plus, posibilitatea amplasării elementului magnetosensibil în orice punct de pe suprafața interioară a corpului și executarea unei porțiuni plate simplifică procesul de confecționare a indicatorului, întrucât aplicarea elementului magnetosensibil pe o suprafață plană este tehnologic mai simplă și mai convenabilă.

15 Construcția propusă prevede executarea din material transparent a întregului corp sau a uneia din porțiunile sale, dar astfel încât să fie asigurat controlul vizual al elementului magnetosensibil.

Utilizarea pentru confecționarea elementului magnetosensibil a amestecului vascos de particule magnetice, cum ar fi un praf pe bază de aditivi lianți, determină schimbarea
20 inevitabilă a configurației inițiale a elementului sub acțiunea câmpului magnetic. Totodată, schimbarea configurației în conformitate cu legile fizicii fenomenelor magnetice are loc în direcția amplasării magnetului.

Având în vedere necesitatea obținerii la utilizarea amestecului vâscos a efectului de schimbare a configurației elementului magnetosensibil, valorile de viscozitate ale
25 amestecului utilizat trebuie să fie în limitele de la 27×10^{-2} până la 42×10^{-2} m²/s. Intervalul specificat de valori se determină prin faptul că la valori mai mici de 27×10^{-2} m²/s amestecul devine fluid, iar la valori mai mari de 42×10^{-2} m²/s amestecul devine, în esență, un solid și obținerea modificării formei acestuia este practic foarte dificilă.

Executarea corpului indicatorului închis simplifică procesul de fixare a acestuia pe
30 diverse dispozitive, indiferent de configurația suprafeței acestora, prin aplicarea materialului adeziv pe porțiunea corespunzătoare a corpului astfel încât să se asigure posibilitatea de a efectua controlul în orice loc al aparatului de evidență verificabil, unde poate fi fixată sursa de câmp magnetic.

Mai mult ca atât, pe de o parte, simplitatea construcției dispozitivului, iar pe de altă
35 parte, confecționarea corpului indicatorului din materiale polimerice ieftine disponibile pe scară largă, cărora tehnologic li se poate atribui orice formă, fac procesul de confecționare a dispozitivului revendicat mai puțin costisitor atât din punct de vedere al resurselor de muncă și materiale, cât și al resurselor financiare.

40 Esența soluției tehnice revendicate se explică prin desenele din fig. 1, 2, care reprezintă:

- fig. 1, vederea de sus a indicatorului campului magnetic;
- fig. 2, secțiunea transversală A-A a indicatorului din fig. 1.

Indicatorul câmpului magnetic, în executarea indicată în fig. 1 și 2, conține un corp
45 1, având o porțiune convexă cavă 2, pe perimetrul 3 bazei căreia pornește o porțiune laterală 4. Elementul magnetosensibil 5, având forma unei pete de configurație definită, este aplicat pe suprafața interioară a porțiunii 6, executată plată (fig. 2). Fixarea etanșă a porțiunii convexe 2 la porțiunea plată 6 cu ajutorul porțiunii laterale 4 creează un spațiu închis cav în interiorul corpului 1, în care este amplasat elementul magnetosensibil 5.

În executarea propusă elementul magnetosensibil 5 are forma unui segment de sferă.
50 Deoarece, cel puțin porțiunea convexă 2 este executată din material transparent, elementul magnetosensibil este evident în forma sa originală.

În procesul de confecționare a dispozitivului propus corpul 1 acestuia este format de preferință din două porțiuni îmbinate ermetic, cu toate acestea el poate fi confecționat și
55 de altă formă, în funcție de necesități și de posibilitățile tehnologice concrete. Pe baza unui aditiv liant, organic sau sintetic, cum ar fi silicon, se prepară elementul magnetosensibil 5 sub forma unui amestec vâscos, care conține nanoparticule magnetice. Elementul obținut se aplică pe suprafața interioară a corpului.

Suprafața exterioară a porțiunii plate 6 se acoperă cu o compoziție adezivă care asigură etanșeitatea fixării indicatorului pe orice suprafață exterioară a conturului.

La utilizare indicatorul se fixează ermetic pe dispozitivul controlat în locul instalării posibile a magnetului. Etanșeitatea corpului exclude accesul neautorizat la elementul magnetosensibil.

5 Instalarea magnetului în cazul în care indicatorul este fixat pe dispozitiv duce la faptul că sub acțiunea câmpului magnetic elementul magnetosensibil 5 își schimbă configurația, transformându-se în direcția magnetului. La deplasarea magnetului, configurația elementului magnetosensibil 5 continuă să se schimbe, totodată la înlăturarea magnetului elementul își păstrează forma sa modificată, ceea ce demonstrează în mod clar faptul acțiunii neautorizate asupra dispozitivului verificat.

10 Trebuie de remarcat faptul că indicatorul câmpului magnetic propus poate fi folosit ca o parte componentă a dispozitivului de sigilare, care suplimentar trebuie să fie echipat cu un mijloc cu date numerice, care să identifice un aparat concret verificat. Unite într-o singură construcție, indicatorul și mijlocul cu număr formează un dispozitiv de protecție fiabil și ieftin contra acțiunii neautorizate cu câmp magnetic asupra

15 aparatelor de evidență a consumului de resurse energetice.

Exemplu de realizare concretă

În procesul cercetării experimentale a indicatorului câmpului magnetic propus au fost confecționate câteva prototipuri și utilizate pentru a detecta acțiunea neautorizată cu

20 camp magnetic asupra contoarelor de gaz de uz casnic.

Prototipurile au fost confecționate de aceeași formă, cu o porțiune convexă în formă de emisferă cu diametrul de 10 mm cu o porțiune laterală plată de formă inelară cu lățimea de 3 mm, pornind de la baza acesteia, și o porțiune plată de formă pătrată cu latura feței de 16 mm. Porțiunea convexă a corpului a fost executată prin procedeul de formare sub vid a polistirenului, iar porțiunea plată pătrată a fost decupată cu ajutorul unui dispozitiv de ștanțat standard din PVH cu grosimea de 0,5 mm.

25

Elementul magnetosensibil a fost executat pe baza lubrifianului siliconic Si-10 (TU 2389-320-05763458-2001) cu adaos de pulbere magnetică corespunzătoare TU 6-36-05800165-1009-93. Amestecul obținut a fost preparat cu o vâscozitate egală cu 36×10^{-2} m²/s, ceea ce a permis aplicarea elementului magnetosensibil pe suprafața porțiunii

30 plate sub formă rotundă cu diametrul de 3 mm.

Pentru îmbinarea porțiunilor convexă și pătrată, precum și pentru fixarea indicatorului pe obiectul testat s-a utilizat clei poliacrilic de dispersie cu acțiune de lungă durată, care a fost aplicat pe suprafața inferioară a porțiunii inelare și suprafața exterioară a porțiunii pătrate.

35 Indicatoarele obținute în acest mod au fost fixate ermetic pe corpul contoarelor și supuse acțiunii unui câmp magnetic generat de un magnet de putere mare. Totodată, pe diferite contoare magneții au fost amplasați din diferite părți față de indicator.

Ca răspuns la câmpul magnetic aplicat, elementul magnetosensibil reacționa corespunzător, schimbându-și configurația și transformându-se în direcția amplasării magnetului. În cazul când magnetul era amplasat deasupra indicatorului, elementul magnetosensibil se întindea, obținând o formă neregulată.

40

În procesul multiplelor experimente, indicatorul a reacționat 100% la prezența câmpului magnetic.

45 Experimentele au fost efectuate într-o cameră climaterică la diferite regimuri de temperatură demonstrând posibilitatea indicatorului de a funcționa în condiții de modificare a temperaturilor de la -40 la +60°C.

Astfel, experimentele efectuate au arătat că utilizarea indicatorului conform invenției în construcția unui dispozitiv de sigilare poate oferi contorului o protecție sigură, înregistrând orice acțiune asupra lui cu un câmp magnetic puternic.

(56) Referințe bibliografice citate în descriere:

1. RU 2002123676 A 2004.06.10
2. MD 393 Y 2011.06.30

(57) Revendicări:

1. Indicator al câmpului magnetic, care include un corp nemagnetic cu o porțiune transparentă, executat cu posibilitatea fixării ermetice pe o suprafață exterioară, și un element magnetosensibil care conține un amestec vâscos de particule magnetice pe bază de aditivi lianți, aplicat pe suprafața interioară a corpului în formă arbitrară și executat cu posibilitatea schimbării formei sub acțiunea unui câmp magnetic, **caracterizat prin aceea că** corpul este format din cel puțin două porțiuni, executate și îmbinate etanș cu posibilitatea formării între ele a unui spațiu închis cav, totodată cel puțin una dintre porțiuni este executată transparentă.

2. Indicator, conform revendicării 1, **caracterizat prin aceea că** cel puțin o porțiune a corpului este executată plată.

3. Indicator, conform revendicărilor 1-2, **caracterizat prin aceea că** în calitate de aditivi lianți se utilizează aditivi organici sau sintetici, de exemplu silicon, iar viscozitatea amestecului este de $(27...42) \times 10^{-2} \text{ m}^2/\text{s}$.

4. Indicator, conform revendicărilor 1-3, **caracterizat prin aceea că** imbinarea etanșă a porțiunilor corpului și fixarea acestuia pe suprafața exterioară se efectuează prin aplicarea unui strat de material adeziv pe suprafețele conjugate.

5. Indicator, conform revendicărilor 1-4, **caracterizat prin aceea că** corpul este executat din materiale polimerice, de exemplu polistiren rezistent la șocuri, plasticat de clorură de polivinil sau alte materiale similare.

Director Departament:	GUȘAN Ala
Examinator:	COLESNIC Inesa
Redactor:	LOZOVANU Maria

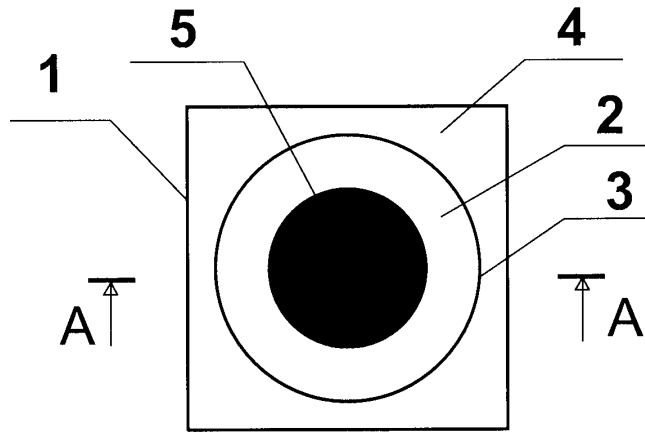


Fig. 1

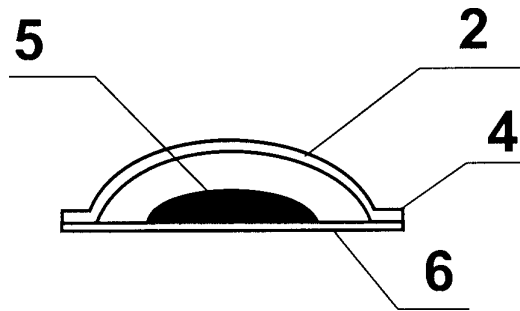


Fig. 2